

Technické parametry

- tichý chod, vhodné pro místnosti do 25m²
- garantovaná výměna vzduchu v místnosti minimálně 3x za hodinu
- Integrovaný časový doběh, který zajišťuje automatické vypnutí po 2,4 nebo 8 hodinách
- 4 způsoby čištění vzduchu
- montáž na zeď či do prostoru
- předfiltr pro zachycení větších nečistot
- HEPA filtr třídy F (dle EN 779:2012) zachytává částice až do velikosti 0,1 mikronu s účinností 98 %
- uhlíkový filtr pro likvidaci pachů a výparů
- ionizátor vzduchu vytváří ideální rovnováhu pozitivních a negativních iontů, čímž vzduch nejen čistí, ale i osvěžuje
- bílá barva RAL 9003

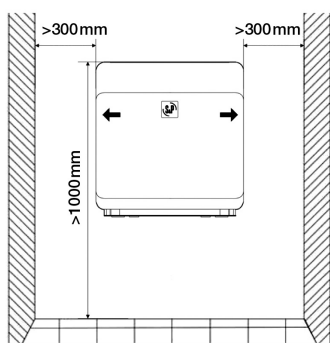
Doplňující vyobrazení



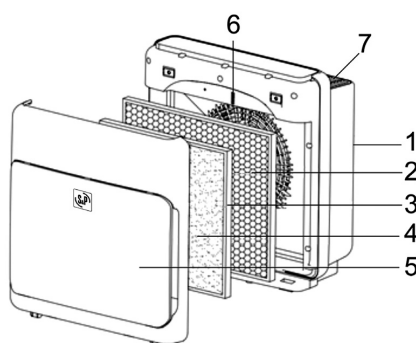
HEPA filtr, uhlíkový filtr a předfiltr



dotykový panel s indikátory rychlosti, nutnosti výměny filtrů, ionizátoru a časovače



instalace



popis

- 1 plastová skříň
- 2 aktivní uhlíkový filtr
- 3 HEPA filtr
- 4 standardní filtr
- 5 přední kryt
- 6 bezpečnostní vypínač
- 7 mřížka

Typ	napětí [V]	výkon [W]	proud [A]	počet rychlostí	profiltrovaný vzduch [m ³ /h]	ionizace [ionty/cm ³]	akustický tlak* [dB(A)]	hmotnost [kg]
AIRPUR-N	230	60	0,25	4	200	3 000 000	31/38/46/51	4,7

* akustický tlak ve vzdálenosti 1,5m pro jednotlivé rychlosti